

Modell 2000



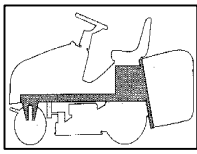
BRILL 92 - 13 DC Junior
HYDROSTAT
 Art. 78901



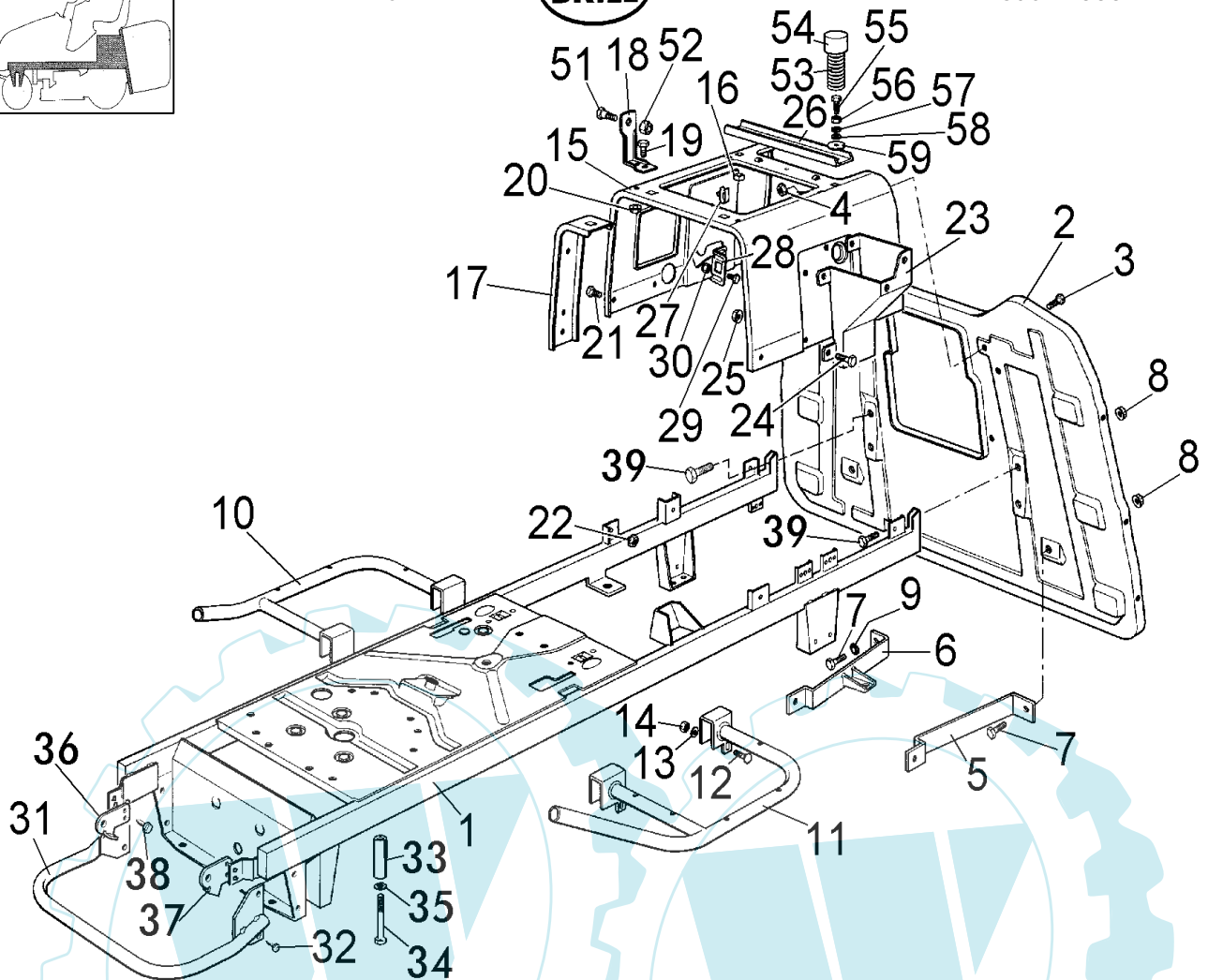
BRILL 92 / 13 DC Junior Hydrostat
Art.-Nr. 78901-2000

TRAKTORTYP:	Zweimesser-Rasentraktor mit hydrostatischem Getriebe und direktem Heckauswurf
SCHNEIDWERKWEITE (D=INNEN):	92 cm
MESSERWERK:	Gegenläufiges Zweimesser-Turboschneidwerk auf zwei Achsen
MESSERTYP:	Zwei Messerbalken 46 cm mit integrierten Windflügeln
SCHNITTHÖHENVERSTELLUNG:	Verstellhebel mit Drucktaster
SCHNITTHÖHE:	7-fach , 30 - 90 mm
ANTRIEB MOTOR/MESSER:	Vom Motor zum Messer durch Keilriemen (Sec. A-A)
ÜBERSETZUNG MOTOR / SCHNEIDWERK:	Vom Motor zum Getriebe durch Keilriemen
GETRIEBE:	PEERLESS-Hydrostat mit stufenloser Geschwindigkeitsregulierung
DIFFERENZIAL:	--
GESCHWINDIGKEITSSTUFEN:	Vorwärts: stufenlos ca. 2,6 - 9,2 km/h Rückwärts 2,8 km/h
VORDERRÄDER:	13x5.00-6 (kugelgel., 2-fach-schlauchlos)
HINTERRÄDER:	18x8,50-8 (2-fach schlauchlos)
BREMSE:	Scheibenbremse auf Getriebeachse (Radachse)
TANKINHALT:	7 Liter
SITZVERSTELLUNG:	Durch 4 Schrauben bis max. 95mm
FANGKORB_KAPAZITÄT:	ca. 230 Liter
SIGNALTON_FANGKORB VOLL:	Unterbrochener Ton, wenn Voll oder verstopft
FANGKORBENTLEERUNG:	Aushängen mittels Fangkorbgriff
MAX.MABE INKL.FANGKORB:	218 x 95 x 105 cm (o.Fgk.: 188x99x103 cm)
WENDEKREIS:	1,4 m (links)
GEWICHT:	ca. 211 kg
LICHT:	JA
BETRIEBSSTUNDENZÄHLER:	Nein
SICHERHEITSAUSSTATTUNG:	Wie 102 DC mit Ausnahme einer Micro-Notfallbremse (nicht erforderlich)
WARNLAMPEN:	1 Rote Lampe (blinkt bei Startversuch, Getriebe-o.Schneidwerk (ein) bei Start
SIGNALTON:	Unterbr.Ton, wenn Korb voll od.verstopft
ZUBEHÖR:	Anhängevorrichtung Art. 78948 ; Frontgewichte á 15 kg ; Deflektor Art 78938

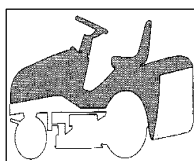
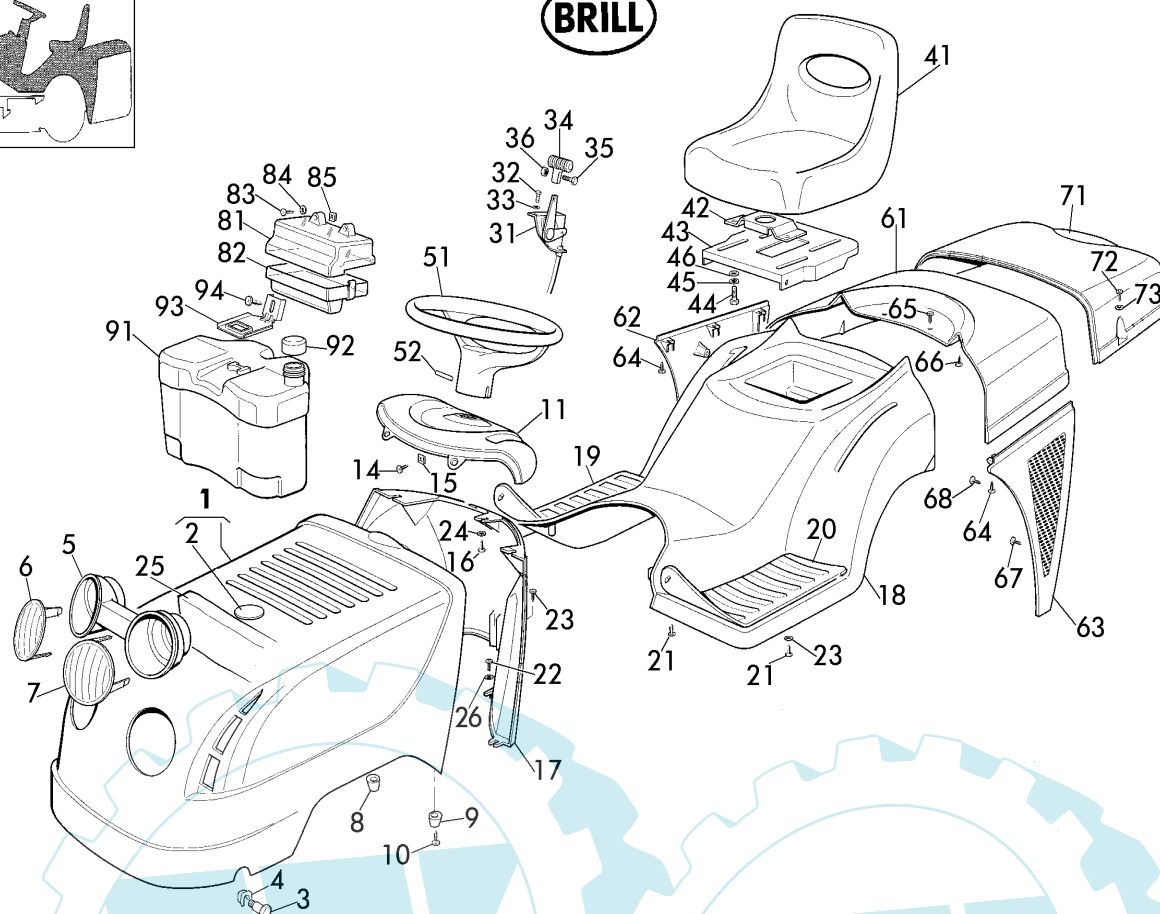
Ihr Ersatzteilspezialist im Internet



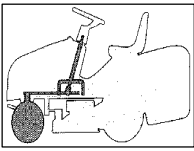
BRILL



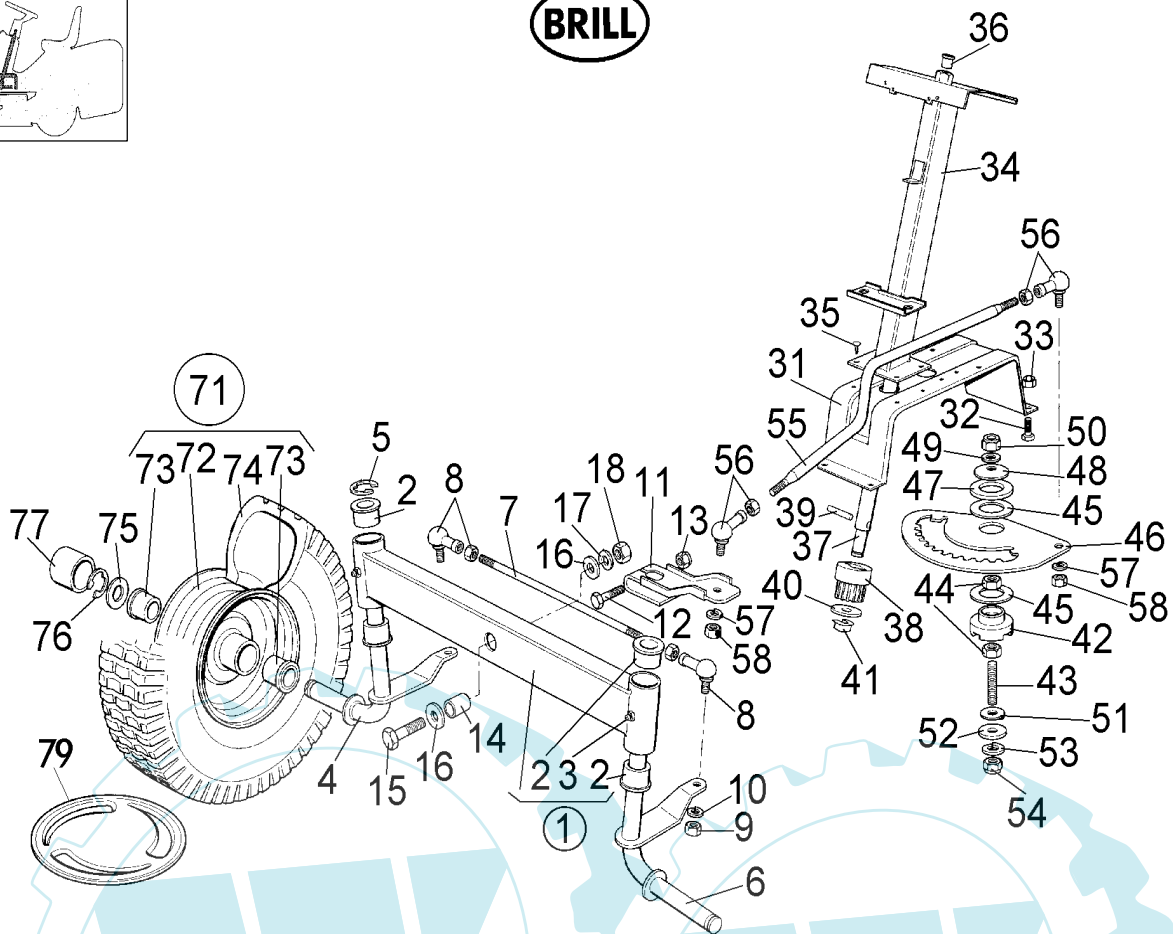
POS. REF.NO. POS.	BEST.-NR. PART-NO. NO.PIECE	BEZEICHNUNG DESCRIPTION DESIGNATION	Stck Qty. Qte.	POS. REF.NO. POS.	BEST.-NR. PART-NO. NO.PIECE	BEZEICHNUNG DESCRIPTION DESIGNATION	Stck Qty. Qte.
1	CG82800034	RAHMENSATZ 92 DCJ-98	1	25	CG12292102	MUTTER	4
2	CG82547009	HECKPLATTE 78900	1	26	CG25650056	VERSTÄRKUNGSPLATTE 78900	1
3	CG12790780	SCHRAUBE	4	27	CG33320506	KABELKLEMME	4
4	CG12292102	MUTTER	4	28	CG25755016	WINKELBLECH 92 DCJ	1
5	CG25650046	VERSTÄRKUNGSPLATTE LINKS 92DCJ	1	29	CG12789000	SCHRAUBE	2
6	CG82650201	VERSTÄRKUNGSPLATTE RECHTS 92	1	30	CG12154330	MUTTER (= 12154320)	2
7	CG12792610	SCHRAUBE	4	31	CG82869011	AUSPUFFSCHUTZ 92 DCJ	1
8	CG12293201	MUTTER	6	32	CG12734995	SCHRAUBE	4
9	CG12540260	ZAHNSCHEIBE (= 12540060)	1	33	CG25580011	RIEMENFÜHRUNG	2
10	CG82800019	FUSSBRETTHALTER RECHTS 92 DCJ	1	34	CG12691700	SCHRAUBE	2
11	CG82800021	FUSSBRETTHALTER LINKS 92 DCJ	1	35	CG12583500	FEDERRING (= 25583500)	2
12	CG12815240	SCHRAUBE	4	36	CG25547061	PLATTE RECHTS	1
13	CG12523040	U-SCHEIBE	4	37	CG25547063	PLATTE LINKS	1
14	CG12154510	MUTTER	4	38	CG12731580	SCHRAUBE	4
15	CG25785119	SITZHALTERUNG 92 DCJ	1	39	CG12792610	SCHRAUBE	2
16	CG12360420	MUTTER 92 DCJ	2	51	CG22524970	SHLT-BOLZEN	2
17	CG25650055	VERSTÄRKUNGSPLATTE 2 78900	2	52	CG12155010	MUTTER	2
18	CG25755008	STÜZWINKEL 78900	2	53	CG25430205	FEDER	2
19	CG12792610	SCHRAUBE	2	54	CG25122000	SCHUTZKAPPE	2
20	CG12293201	MUTTER	2	55	CG25943001	SCHRAUBE	2
21	CG12791011	SCHRAUBE	4	56	CG12293200	MUTTER (6512)	2
22	CG12292102	MUTTER	4	57	CG12583500	FEDERRING (= 25583500)	2
23	CG25785057	HALTER 78900	1	58	CG12521350	U-SCHEIBE	2
24	CG12790780	SCHRAUBE	4	59	CG12523060	U-SCHEIBE	2

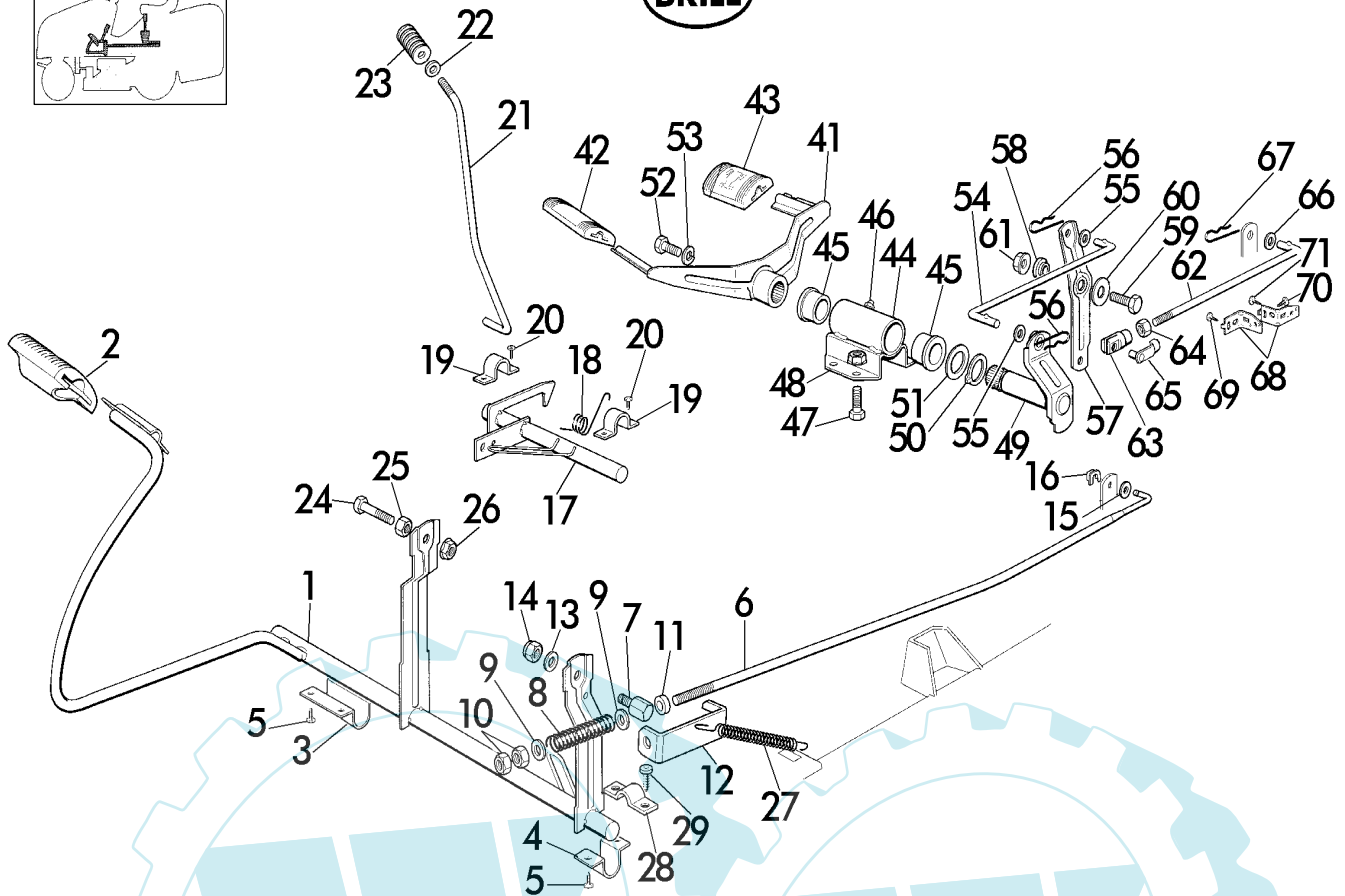
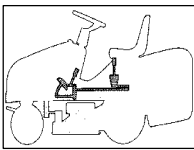
POS. REF.NO. POS.	BEST.-NR. PART-NO. NO.PIECE	BEZEICHNUNG DESCRIPTION DESIGNATION	Stck Qty. Qte.	POS. REF.NO. POS.	BEST.-NR. PART-NO. NO.PIECE	BEZEICHNUNG DESCRIPTION DESIGNATION	Stck Qty. Qte.
1	CG82076887	HAUBENSATZ m.LICHT	1	36	CG12290800	MUTTER	1
2	CG25547026	PLATTE GRÜN	1	41	CG25722453	SITZ	1
3	CG25510039	BOLZEN 78900	2	42	CG25785114	SITZHALTER	1
4	CG12436050	KLEMMSTÜCK	2	43	CG25547033	SITZPLATTE	1
5	CG25485002	SCHEINWERFERPARABEL	1	44	CG12793101	SCHRAUBE	4
6	CG25410866	SCHUTZGLAS RECHTS	1	45	CG12583500	FEDERRING (=25583500)	4
7	CG25410867	SCHUTZGLAS LINKS	1	46	CG12523060	U-SCHEIBE	4
8	CG25580012	DÜBEL RECHTS	1	51	CG25961201	LENKRAD	1
9	CG25580013	DÜBEL LINKS	1	52	CG12620299	SPANNSTIFT	1
10	CG12727356	SCHRAUBE	2	61	CG25110199	ABDECKUNG/MITTE-GRÜN	1
11	CG25120160	KONSOLE	1	62	CG25600033	SEITENSCHUTZ RECHTS	1
14	CG12735110	SCHRAUBE	2	63	CG25600034	SEITENSCHUTZ LINKS	1
15	CG12437502	VKT-HALTEPLATTE	2	64	CG12735402	SCHRAUBE	6
16	CG12735402	SCHRAUBE	3	65	CG12734995	SCHRAUBE	2
17	CG25785032	KONSOLENHALTER	1	66	CG12735402	SCHRAUBE	2
18	CG25110206	RADABDECKUNG DCJ H	1	67	CG12735402	SCHRAUBE	3
19	CG25110264	FUSSBRETTGUMMI RECHTS	1	68	CG12735402	SCHRAUBE	4
20	CG25110263	FUSSBRETTGUMMI LINKS	1	71	CG25110196	FANGKORB-ABDECKUNG GRÜN	1
21	CG12735410	SCHRAUBE	6	72	CG12729601	SCHRAUBE	4
22	CG12735402	SCHRAUBE	4	73	CG12521331	SCHEIBE	4
23	CG12728680	SCHRAUBE	1	81	CG25600020	SCHUTZKAPPE OBEN	1
24	CG12523040	U-SCHEIBE	5	82	CG25600021	SCHUTZKAPPE UNTEN	1
25	CG25730005	AUGENABSCHIEDER	1	83	CG12728460	SCHRAUBE	2
26	CG12523050	SCHEIBE	4	84	CG12521320	U-SCHEIBE	2
31	CG82000207	GASZUG	1	85	CG12437502	VKT-HALTEPLATTE	2
32	CG12788512	SCHRAUBE	2	91	CG25735116	TANK	1
33	CG12581200	SPRENGRING	2	92	CG25795000	TANKVERSCHLUSS	1
34	CG25394501	GRIFF F.GASZUG	1	93	CG25774258	TANKHALTER	1
35	CG12726388	SCHRAUBE	1	94	CG12735110	SCHRAUBE	1



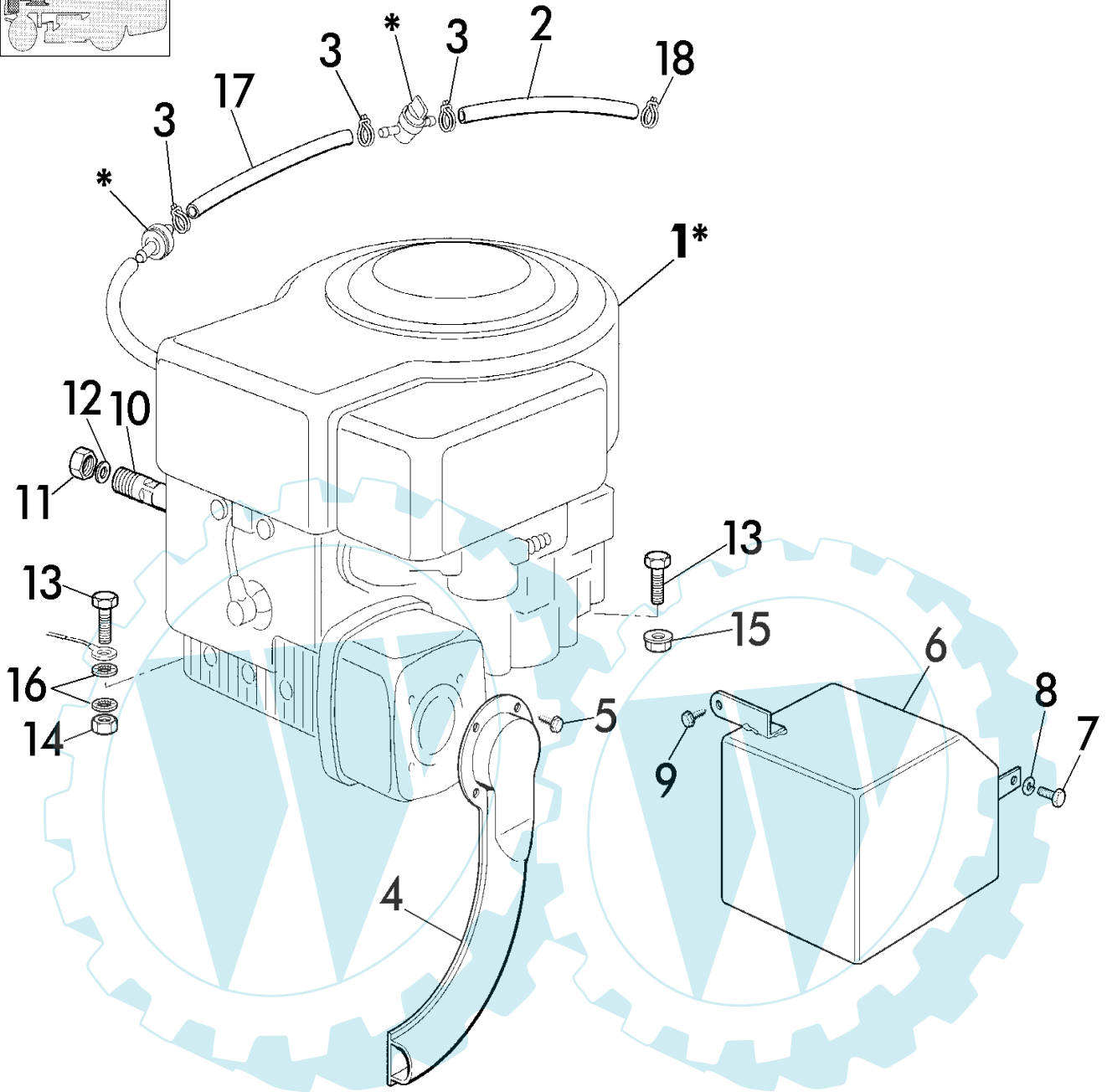
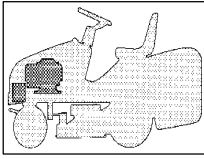
BRILL



POS. REF.NO. POS.	BEST.-NR. PART-NO. NO.PIECE	BEZEICHNUNG DESCRIPTION DESIGNATION	Stck Qty. Qte.	POS. REF.NO. POS.	BEST.-NR. PART-NO. NO.PIECE	BEZEICHNUNG DESCRIPTION DESIGNATION	Stck Qty. Qte.
1	CG82034008	V-ACHSTRÄGER KPL.M.BÜCHSEN 92D	1	43	CG25510043	GEWINDESTANGE 78900	1
2	CG25034002	FLANSLAGER	4	44	CG12295200	MUTTER	2
3	CG12379511	SCHMIERNIPPEL	2	45	CG25670012	SCHEIBE	2
4	CG82230355	ACHSSCHENKEL RECHTS 92 DCJ	1	46	CG25735507	LENKSEKTORPLATTE 92 DCJ	1
5	CG12001000	SPRENGRING	1	47	CG25670014	SCHEIBE	1
6	CG82230357	ACHSSCHENKEL LINKS 92 DCJ	1	48	CG22160400	TELLERFEDER	1
7	CG25840006	SPURSTANGE 92 DCJ	1	49	CG12521360	SCHEIBE 92 DCJ	1
8	CG22746600	KUGELGELENK M10	2	50	CG12156602	MUTTER	1
9	CG12295200	MUTTER	2	51	CG22672150	U-SCHEIBE	2
10	CG12585100	FEDERRING (=12585105)	2	52	CG12523090	U-SCHEIBE	1
11	CG25318142	KLEMMHEBEL 78900	1	53	CG12585100	FEDERRING (=12585105)	1
12	CG12692390	SCHRAUBE	1	54	CG12295200	MUTTER	1
13	CG12156602	MUTTER	1	55	CG25033025	GELENKSTANGE 78900	1
14	CG25160016	DISTANZSTÜCK 78876+78900	1	56	CG22746600	KUGELGELENK M10	2
15	CG12692695	SCHRAUBE	1	57	CG12585100	FEDERRING (=12585105)	2
16	CG12523100	SCHEIBE	2	58	CG12295200	MUTTER	2
17	CG12587100	FEDERRING	1	59	CG25600036	SCHALTERSCHUTZ 92DCJ-98	1
18	CG12295300	MUTTER 78876+78900	1	60	CG12727810	SCHRAUBE	2
31	CG25785101	HALTEPLATTE 92 DCJ	1	61	CG12521330	U-SCHEIBE	2
32	CG12792611	SCHRAUBE	4	71	CG82680002	VORDERRAD KPL. (TURF SAVER)	2
33	CG12155000	MUTTER	4		CG82680005	VORDERRAD KPL. Deli Tire	
34	CG82785101	LENKERTRÄGER 92 DCJ-98	1	72	CG82000590	VORDERRADFELGE	2
35	CG12735120	SCHRAUBE	4	73	CG25122200	KUGELLAGER	4
36	CG25038003	BÜCHSE 71R+92 DCJ	1	74	CG25590000	VORDERREIFEN (TURF SAVER)	2
37	CG25520003	LENKSÄULE 78900	1		CG25590002	VORDERREIFEN Deli Tire	
38	CG25570000	LENKRITZEL	1	75	CG25670005	U-SCHEIBE 2,5MM DICK	2
39	CG12622650	SPANNSTIFT	1	76	CG12001000	SPRENGRING	2
40	CG12521370	U-SCHEIBE	1	77	CG22110230	NABENDECKEL 71RIDER & 92DCJ	2
41	CG12436030	KLEMMSTÜCK	1	78	CG25950002	VENTIL ,VORNE	2
42	CG25040617	KLEMMBUCHSE 78900	1	79	CG82110252	NABENDECKEL	2



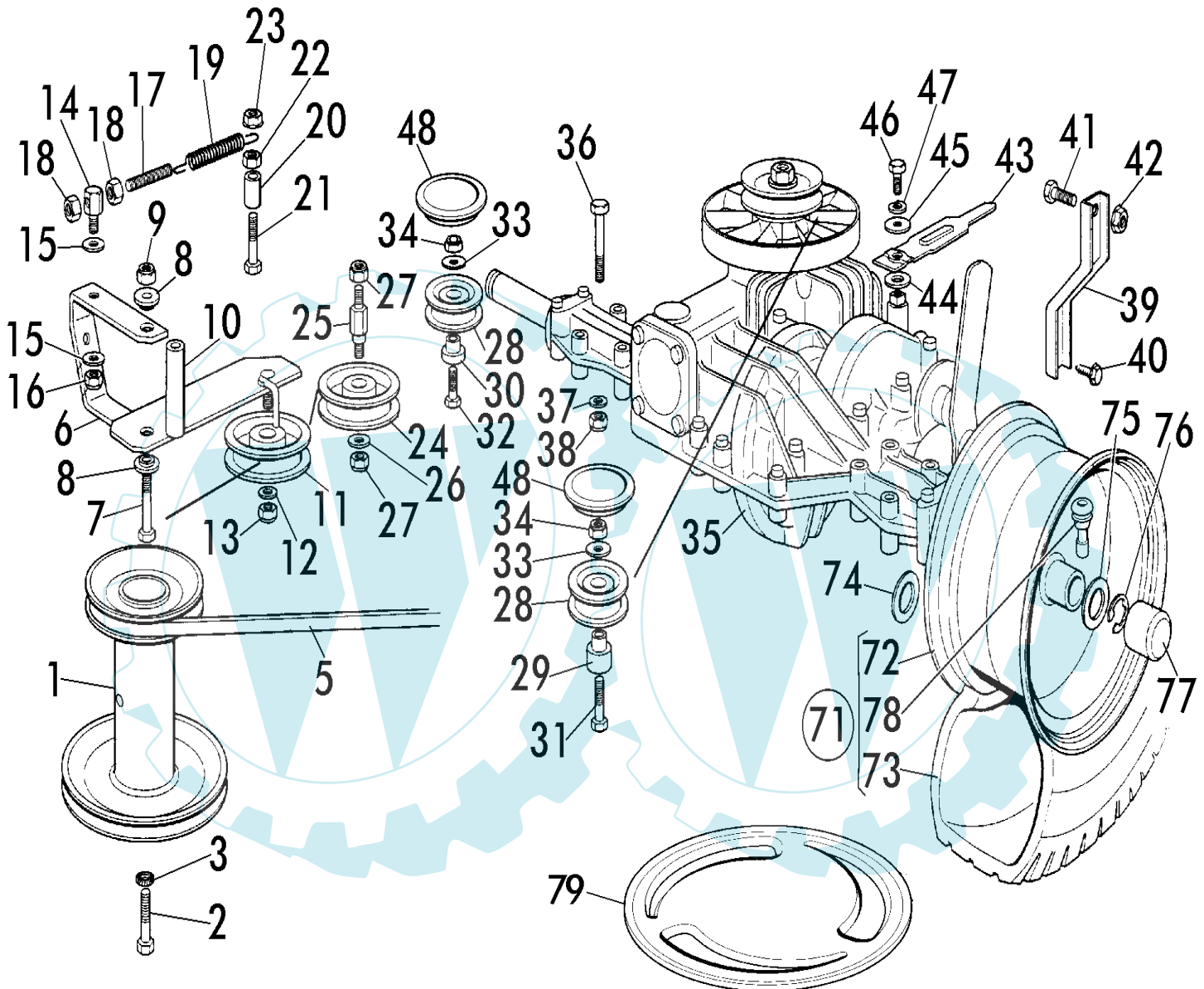
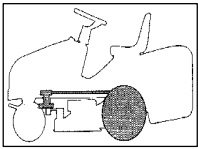
POS. REF.NO. POS.	BEST.-NR. PART-NO. NO.PIECE	BEZEICHNUNG DESCRIPTION DESIGNATION	Stck Qty. Qte.	POS. REF.NO. POS.	BEST.-NR. PART-NO. NO.PIECE	BEZEICHNUNG DESCRIPTION DESIGNATION	Stck Qty. Qte.
1	CG82500002	PEDAL	1	42	CG25110265	PEDALBELAG VORNE	1
2	CG25110267	BREMSPEDALGUMMI DCH	1	43	CG25110266	PEDALBELAG HINTEN	1
3	CG25547039	PEDALHALTEPLATTE RECHTS DC	1	44	CG82785079	HALTER	1
4	CG25547041	HALTEPLATTE LINKS DCH	1	45	CG25034002	FLANSCHLAGER	2
5	CG12731601	SCHRAUBE	6	46	CG12379511	SCHMIERNIPPEL	1
6	CG25033036	STANGE	1	47	CG12791011	SCHRAUBE	2
7	CG25510060	BOLZEN	1	48	CG12292102	MUTTER	2
8	CG25430236	FEDER	1	49	CG82318153	HEBEL	1
9	CG12521360	SCHEIBE	2	50	CG12609260	SEEGERRING	1
10	CG12295200	MUTTER	2	51	CG22672153	SCHEIBE	1
11	CG25160026	DISTANZSTÜCK	1	52	CG12792612	SCHRAUBE	1
12	CG25774275	STÜTZWINKEL	1	53	CG12583501	FEDERRING	1
13	CG12523050	SCHEIBE	1	54	CG25840008	VERBINDUNGSSTANGE	1
14	CG12154510	MUTTER	1	55	CG12521350	U-SCHEIBE	2
15	CG12521350	U-SCHEIBE	1	56	CG24487997	KLEMMHALTER	2
16	CG12436050	KLEMMSTÜCK	1	57	CG25318146	VERBINDUNGSHABEL	1
17	CG82000361	ACHSE / PARKBREMSE 92 DCJ	1	58	CG25038002	FLANSCHLAGER	1
18	CG25430234	SCHENKELFEDER	1	59	CG12793101	SCHRAUBE	1
19	CG25547049	ACHSSCHELLE	2	60	CG12523060	U-SCHEIBE	1
20	CG12731601	SCHRAUBE	4	61	CG12293201	MUTTER	1
21	CG25033021	STANGE	1	62	CG25840009	STANGE	1
22	CG12604898	SCHEIBE	1	63	CG18399001	GABELSTÜCK	1
23	CG25394500	GRIFFKNOPF	1	64	CG12293200	MUTTER (6512)	1
24	CG12793701	SCHRAUBE	1	65	CG18210201	SPERRBOLZEN	1
25	CG12293200	MUTTER (6512)	1	66	CG12521350	U-SCHEIBE	1
26	CG12293201	MUTTER	1	67	CG24487997	KLEMMHALTER	1
27	CG25430210	ZUGFEDER	1	68	CG25774255	STÜTZWINKEL	2
28	CG22545152	HALTEPLATTE	1	69	CG12735110	SCHRAUBE	2
29	CG12735104	SCHRAUBE	2	70	CG12735110	SCHRAUBE	1
41	CG82500008	FAHRPEDALHEBEL	1	71	CG12735140	SCHRAUBE	2



HINWEIS !

BITTE WENDEN SIE SICH BEI GARANTIEREPARATUREN DER MIT " * " GEKENNZEICHNETEN TEILE AN EINE KUNDENDIENSTSTELLE DES MOTORENHERSTELLERS.

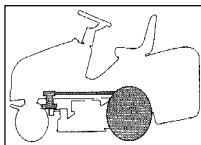
POS. REF.NO. POS.	BEST.-NR. PART-NO. NO.PIECE	BEZEICHNUNG DESCRIPTION DESIGNATION	Stck Qty. Qte.	POS. REF.NO. POS.	BEST.-NR. PART-NO. NO.PIECE	BEZEICHNUNG DESCRIPTION DESIGNATION	Stck Qty. Qte.
1*	B&S-MOTOR I/C Quiet 13,0 HP		1	10	CG25598050	ÖLABLASSVERLÄNGERUNG	1
2	CG25869016	KRAFTSTOFFLEITUNG	1	11	CG18737849	ÖLVERSCHLUSS	1
3	CG18375051	SCHLAUCHKLEMME	3	12	CG18401001	DICHTRING	1
4*	CG82640001	SCHALLDÄMPFERROHR	1	13	CG12691115	SCHRAUBE	4
5	CG12735106	SCHRAUBE	4	14	CG12293200	MUTTER (6512)	1
6	CG82598001	SCHALLDÄMPFERSCHUTZ	1	15	CG12293201	MUTTER	3
7	CG12735510	SCHRAUBE	1	16	CG12540260	ZAHNSCHEIBE (=12540060)	2
8	CG12582100	FEDERRING	1	17	CG25869006	VERBINDUNGSROHR	1
9	CG12735104	SCHRAUBE	1	18	CG18375053	SCHLAUCHKLEMME	1

**HINWEIS !**

BITTE WENDEN SIE SICH ZUM AUSTAUSCH DER MIT " * " GEKENNZEICHNETEN TEILE AN EINEN KUNDENDIENST DES HERSTELLERS (TECUMSEH).

92-13 DCJ HYDRO - Art. 78901 Modell 2000

Ihr Ersatzteilspezialist im Internet



GETRIEBE, HINTERRAD

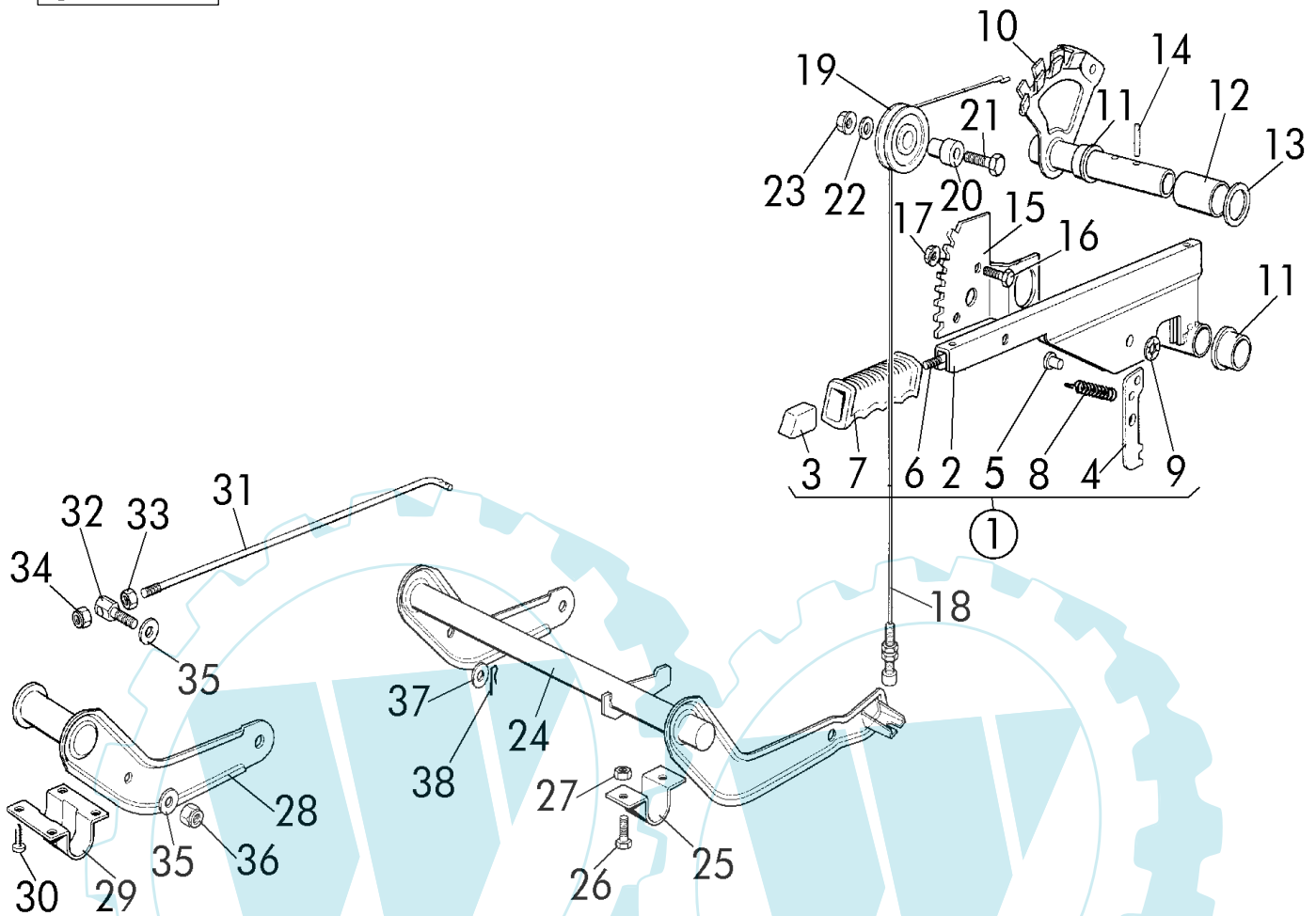
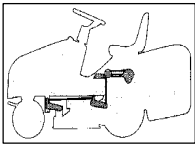
POS. REF.NO. POS.	BEST.-NR. PART-NO. NO.PIECE	BEZEICHNUNG DESCRIPTION DESIGNATION	Stck Qty. Qte.	POS. REF.NO. POS.	BEST.-NR. PART-NO. NO.PIECE	BEZEICHNUNG DESCRIPTION DESIGNATION	Stck Qty. Qte.
1	CG25601548	RIEMENSCHLEIBE	1	31	CG12691100	SCHRAUBE	1
2	CG12737310	SCHRAUBE (12,5+16HP B&S)	1	32	CG12691200	SCHRAUBE	1
3	CG12543000	ZAHNSCHLEIBE	1	33	CG12523060	U-SCHLEIBE	2
5	CG35062010	KEILRIEMEN 78901/98	1	34	CG12155000	MUTTER	2
6	CG82318133	SPANNHEBEL 92 DCJ	1	35*	CG18400920	HINTERACHSE KOMPL.DCJH2000	1
7	CG12692080	SCHRAUBE	1	36	CG12691800	SCHRAUBE	4
8	CG25038002	FLANSCHLAGER	2	37	CG12521350	U-SCHLEIBE	4
9	CG12155000	MUTTER	1	38	CG12155000	MUTTER	4
10	CG25160017	DISTANZROHR 92 DCJ	1	39	CG25774247	KLEMMPLATTE	2
11	CG25601554	SPANNROLLE	1	40	CG12735150	SCHRAUBE	2
12	CG12523060	U-SCHLEIBE	1	41	CG12792610	SCHRAUBE	2
13	CG12155000	MUTTER	1	42	CG12293201	MUTTER	2
14	CG25510040	BOLZEN	1	43	CG25318149	HEBEL	1
15	CG25670011	SCHLEIBE	2	44	CG12521370	U-SCHLEIBE	1
16	CG12155000	MUTTER	1	45	CG12523050	SCHLEIBE	1
17	CG25840005	JUSTIERBOLZEN 92 DCJ	1	46	CG12735520	SCHRAUBE	1
18	CG12293200	MUTTER (6512)	2	47	CG12582100	FEDERRING	1
19	CG25430219	FEDER	1	48	CG25109521	DECKEL	2
20	CG25160008	DISTANZROHR	1	71	CG82680003	HINTERRAD 18X8,50 KOMPL	2
21	CG12692050	SCHRAUBE	1	☛	CG82680006	HINTERRAD 18X8,50 KPL Deli Tire	
22	CG12293201	MUTTER	1	72	CG82000592	FELGE / HINTERRAD	2
23	CG12155000	MUTTER	1	73	CG25590001	REIFEN 18X8,50-8 (TURF SAVER)	2
24	CG25601555	KEILRIEMENSCHLEIBE	1	☛	CG25590003	REIFEN 18X8,50-8 Deli Tire	
25	CG25510036	BOLZEN	1	74	CG12521410	FL-SCHLEIBE	4
26	CG12523060	U-SCHLEIBE	1	75	CG25670005	U-SCHLEIBE 2,5MM DICK	2
27	CG12155000	MUTTER	2	76	CG12001010	SPRENGRING 92DC	2
28	CG25601558	RIEMENSCHLEIBE 78900	2	77	CG22110230	NABENDECKEL 71RIDER & 92DC	2
29	CG25160018	DISTANZSTÜCK LINKS 92 DCJ	1	78	CG25950000	VENTIL	2
30	CG25160014	DISTANZSTÜCK RECHTS	1	79	CG82110253	RADKAPPE HINTEN	2

HINWEIS !

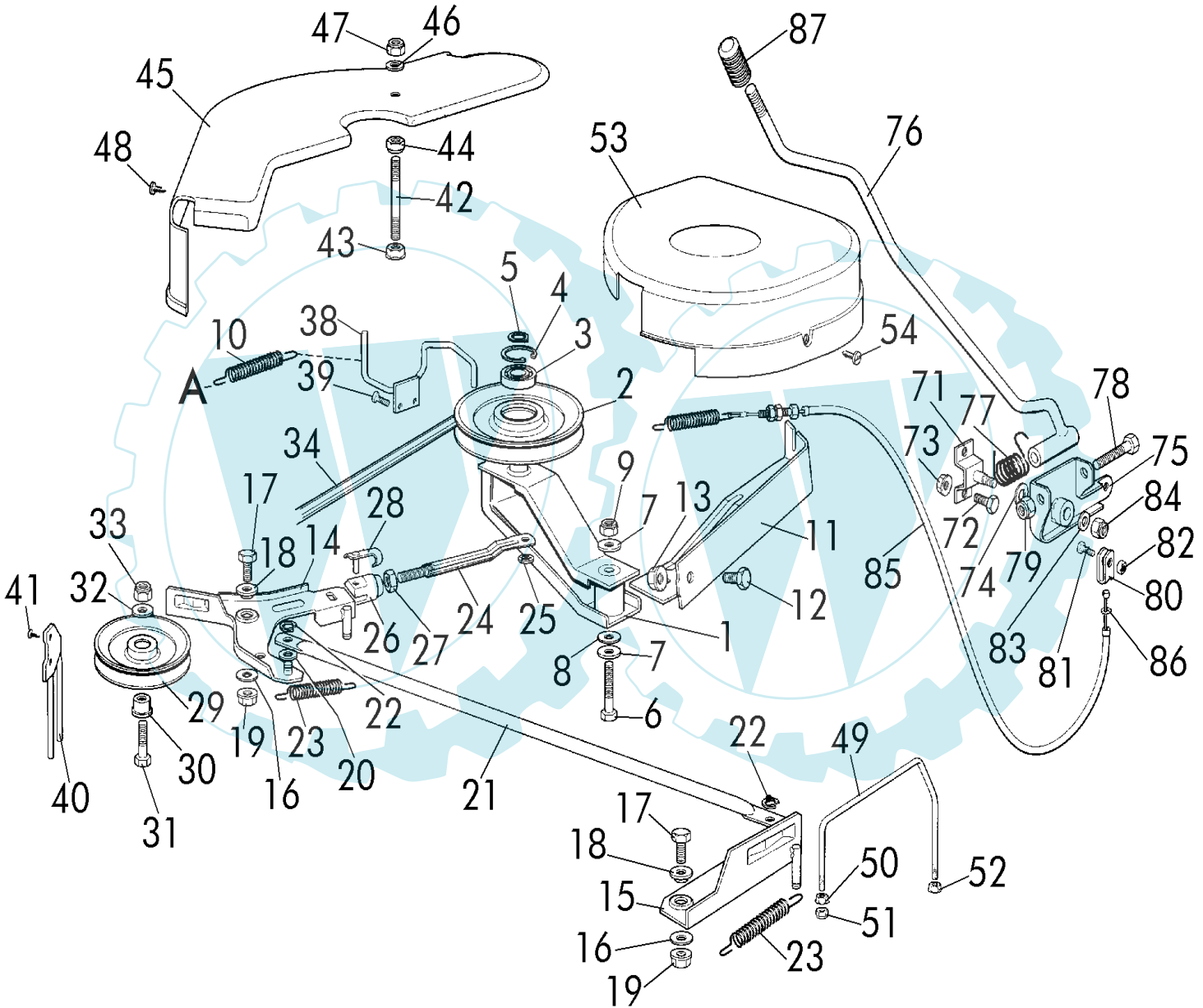
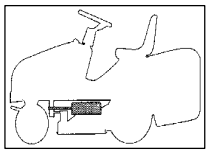
BITTE WENDEN SIE SICH ZUM AUSTAUSCH DER MIT " * " GEKENNZEICHNETEN TEILE AN EINEN KUNDENDIENST DES HERSTELLERS (TECUMSEH).

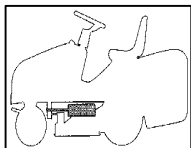
92-13 DC J HYDRO - Art. 78901

Modell 2000



POS. REF.NO. POS.	BEST.-NR. PART-NO. NO.PIECE	BEZEICHNUNG DESCRIPTION DESIGNATION	Stck Qty. Qte.	POS. REF.NO. POS.	BEST.-NR. PART-NO. NO.PIECE	BEZEICHNUNG DESCRIPTION DESIGNATION	Stck Qty. Qte.
1	CG82300002	SCHNEIDWERK-AUSHEBEHEBEL KP	1	20	CG25510032	RIEMENFLANSCH 78900	1
2	CG82318139	HEBEL LOSE 92 DCJ	1	21	CG12691400	SCHRAUBE	1
3	CG82605000	DRUCKKNOPF	1	22	CG12523060	U-SCHEIBE	1
4	CG25470901	RASTNASE	1	23	CG12293201	MUTTER	1
5	CG25510011	BOLZEN	1	24	CG82000381	SCHWENKACHSE 92 DCJ	1
6	CG25033002	BETÄTIGUNGSSTAB	1	25	CG25547037	ACHSLASCHE 78900	2
7	CG25394504	HANDGRIFF	1	26	CG12791011	SCHRAUBE	4
8	CG25430208	FEDER	1	27	CG12292102	MUTTER	4
9	CG12604899	SCHEIBE	1	28	CG82318137	SCHWENKHEBEL 92 DCJ	1
10	CG82000403	SEGMENTACHSE 92 DCJ	1	29	CG25547041	HALTEPLATTE LINKS DCH	2
11	CG22034523	FLANSCHLAGER	2	30	CG12731601	SCHRAUBE	4
12	CG25160013	DISTANZROHR 78900	1	31	CG25033013	STANGE 78900	1
13	CG12521410	FL-SCHEIBE	1	32	CG25510040	BOLZEN	1
14	CG12620206	STIFT	2	33	CG12293200	MUTTER (6512)	1
15	CG25735506	SEKTORPLATTE 92 DCJ	1	34	CG12155000	MUTTER	1
16	CG12792611	SCHRAUBE	2	35	CG25670011	SCHEIBE	2
17	CG12293201	MUTTER	2	36	CG12155000	MUTTER	1
18	CG82004603	ZUGSEIL 92 DCJ	1	37	CG12521350	U-SCHEIBE	1
19	CG25601557	UMLENKROLLE	1	38	CG24487997	KLEMMHALTER 78900	1



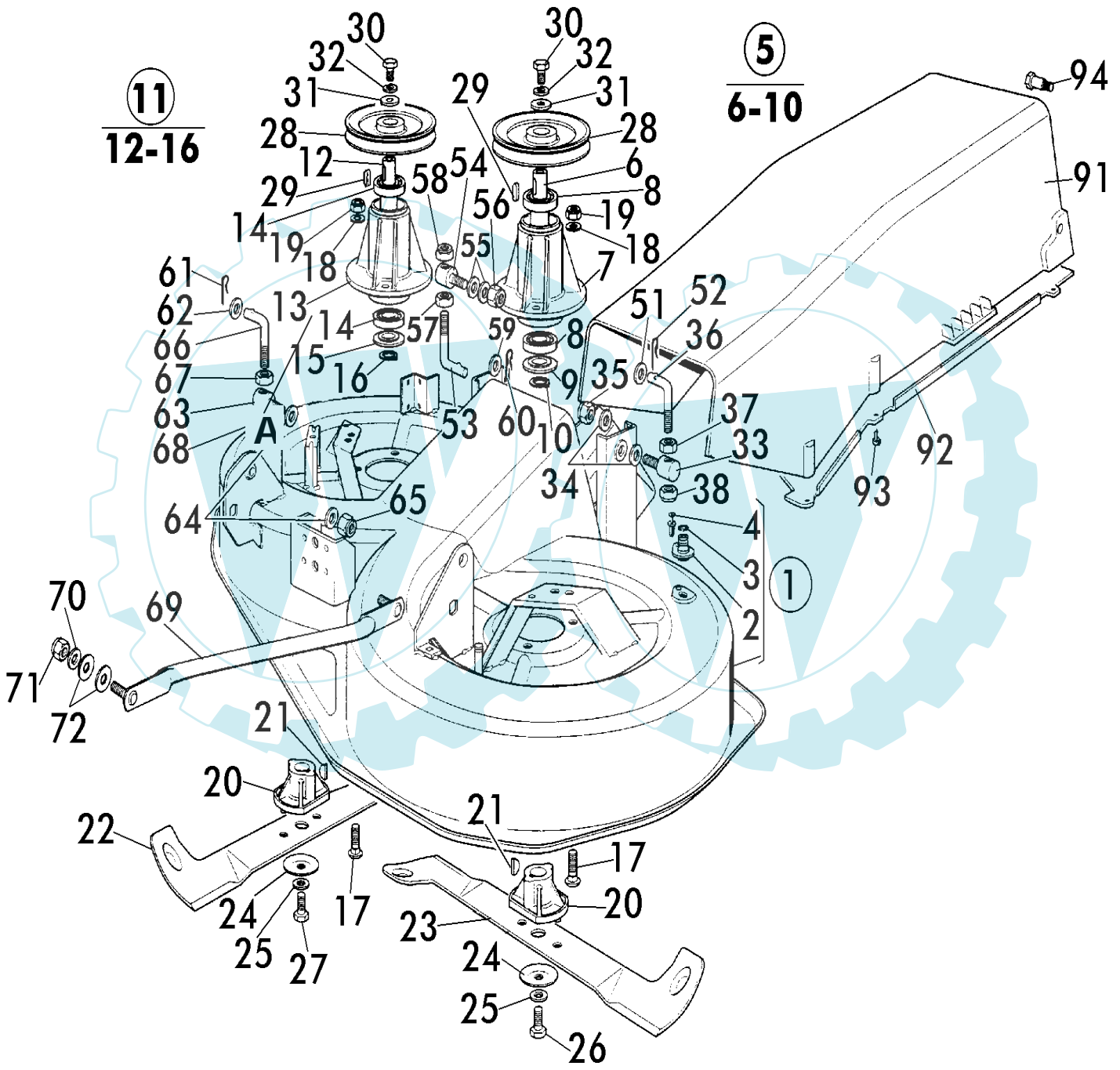
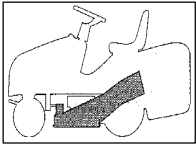


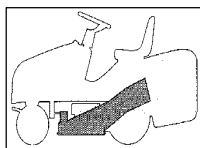
POS. REF.NO. POS.	BEST.-NR. PART-NO. NO.PIECE	BEZEICHNUNG DESCRIPTION DESIGNATION	Stck Qty. Qte.	POS. REF.NO. POS.	BEST.-NR. PART-NO. NO.PIECE	BEZEICHNUNG DESCRIPTION DESIGNATION	Stck Qty. Qte.
1	CG82318141	AUFNAHMEHEBEL	1	38	CG25270301	RIEMENFÜHRUNG	1
2	CG25601564	RIEMENSCHLEIBE	1	39	CG12729601	SCHRAUBE	2
3	CG19216033	KUGELLAGER	1	40	CG25270304	RIEMENFÜHRUNG	1
4	CG12610800	SEEGERRING	1	41	CG12731601	SCHRAUBE	2
5	CG12609200	SEEGERRING	1	42	CG25580007	GEWINDEBOLZEN	1
6	CG12691700	SCHRAUBE	1	43	CG12293201	MUTTER	1
7	CG12523070	FL-SCHLEIBE	2	44	CG12155000	MUTTER	1
8	CG22672152	REIBSCHLEIBE	1	45	CG25060102	ABDECKBLECH	1
9	CG12155000	MUTTER	1	46	CG12523060	U-SCHLEIBE	1
10	CG22450500	SPANNFEDER	1	47	CG12155000	MUTTER	1
11	CG82774215	HALTEPLATTE	1	48	CG12735110	SCHRAUBE	2
12	CG12792610	SCHRAUBE	1	49	CG25270305	RIEMENFÜHRUNG	1
13	CG12293201	MUTTER	1	50	CG12293201	MUTTER	1
14	CG82318143	RECHTER HEBEL	1	51	CG12155000	MUTTER	1
15	CG82318148	LINKER HEBEL	1	52	CG12292102	MUTTER	1
16	CG22672152	REIBSCHLEIBE	2	53	CG25060103	ABDECKUNG	1
17	CG12792611	SCHRAUBE	2	54	CG12735110	SCHRAUBE	2
18	CG22041980	BÜCHSE	2	71	CG82785073	HALTER	1
19	CG12293201	MUTTER	2	72	CG12792611	SCHRAUBE	2
20	CG25670011	SCHLEIBE	1	73	CG12293201	MUTTER	2
21	CG25033024	VERBINDUNGSSTANGE	1	74	CG22672151	U-SCHLEIBE	1
22	CG12436050	KLEMMSTÜCK	2	75	CG82774204	HEBELAUFNAHME	1
23	CG25430229	ZUGFEDER	2	76	CG82318135	SW-AUSHEBESTANGE	1
24	CG82000470	JUSTIERSTANGE	1	77	CG25430227	HEBELFEDER	1
25	CG12436050	KLEMMSTÜCK	1	78	CG12692050	SCHRAUBE	1
26	CG18399000	GABELSTÜCK	1	79	CG12155000	MUTTER	1
27	CG12292100	MUTTER	1	80	CG22061337	BÜGELBOLZEN	1
28	CG18210200	SPERRBOLZEN	1	81	CG12791213	SCHRAUBE	1
29	CG25601555	KEILRIEMENSCHLEIBE	1	82	CG12154510	MUTTER	1
30	CG25160007	DISTANZRING	1	83	CG12523060	U-SCHLEIBE	1
31	CG12691100	SCHRAUBE	1	84	CG12155010	MUTTER	1
32	CG12523060	U-SCHLEIBE	1	85	CG82004604	BOWDENZUG / SCHNEIDWERK 92	1
33	CG12155000	MUTTER	1	86	CG12521350	U-SCHLEIBE	1
34	CG35065700	KEILRIEMEN /SCHNEIDWERK 92DC	1	87	CG25394503	GRIFF	1

92-13 DC J HYDRO - Art. 78901

Modell 2000

Ihr Ersatzteilspezialist im Internet



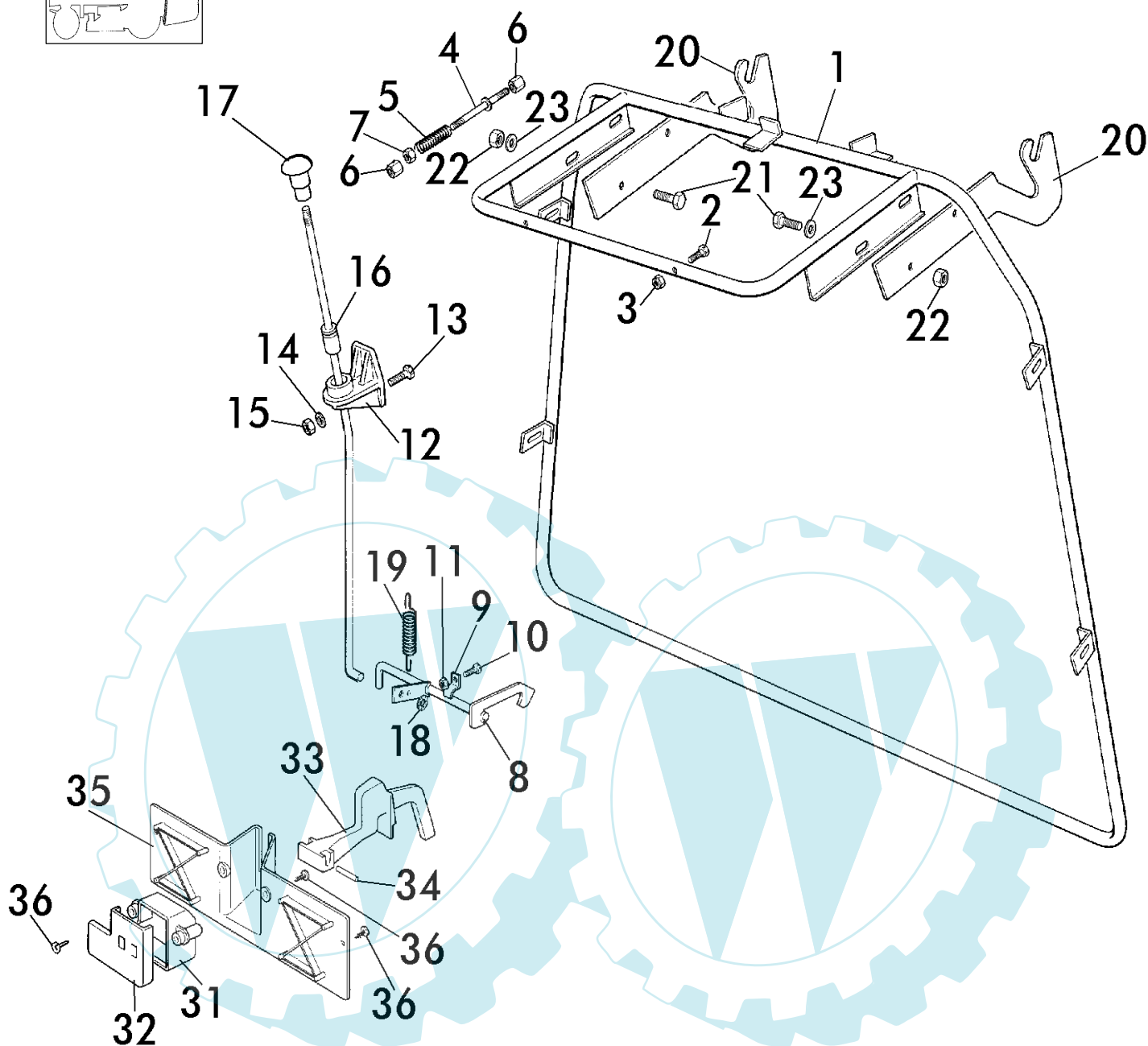
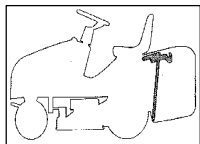


POS. REF.NO. POS.	BEST.-NR. PART-NO. NO.PIECE	BEZEICHNUNG DESCRIPTION DESIGNATION	Stck Qty. Qte.	POS. REF.NO. POS.	BEST.-NR. PART-NO. NO.PIECE	BEZEICHNUNG DESCRIPTION DESIGNATION	Stck Qty. Qte.
1	CG82564034	SCHNEIDWERKGEHÄUSE 92 DCJ	1	34	CG25670008	U-SCHEIBE	2
2	CG25033060	WASSERANSCHLUSS	2	35	CG12156602	MUTTER	1
3	CG19035000	O-RING	2	36	CG25840003	SPANNSTANGE 2 92 DCJ	1
4	CG12500030	NIET	2	37	CG12295200	MUTTER	1
5	CG82207202	MESSERNABE LINKS KPL. 92 DCJ	1	38	CG12156602	MUTTER	1
6	CG25020802	MESSERWELLE LINKS, LOSE 78900	1	BG	CG82564036	SCHNEIDWERK 92 DCJ KOMPLETT	1
7	CG25207200	MESSERWELLENFLANSCH	1	51	CG25670008	U-SCHEIBE	1
8	CG19216032	KUGELLAGER	2	52	CG24487997	KLEMMHALTER 78900	1
9	CG25160501	STAUBSCHUTZSCHEIBE	1	53	CG25840007	SPANNSTANGE 92 DCJ	1
10	CG12609260	SEEGERRING	1	54	CG25510024	BOLZEN	2
11	CG82207203	MESSERNABE RECHTS KPL 92 DCJ	1	55	CG25670008	U-SCHEIBE	2
12	CG25020803	MESSERWELLE RECHTS, LOSE 78900	1	56	CG12156602	MUTTER	1
13	CG25207200	MESSERWELLENFLANSCH	1	57	CG12295200	MUTTER	1
14	CG19216032	KUGELLAGER	2	58	CG12156602	MUTTER	1
15	CG25160501	STAUBSCHUTZSCHEIBE	1	59	CG12521360	SCHEIBE 92 DCJ	1
16	CG12609260	SEEGERRING	1	60	CG24487997	KLEMMHALTER 78900	1
17	CG12818700	SCHRAUBE	6	61	CG24487997	KLEMMHALTER 78900	1
19	CG12154210	MUTTER	6	62	CG25670008	U-SCHEIBE	1
20	CG25463200	MESSERFLANSCH	2	63	CG25510024	BOLZEN	1
21	CG12139100	KEIL	2	64	CG25670008	U-SCHEIBE	2
22	CG82004345	MESSER RECHTS 92 DCJ	1	65	CG12156602	MUTTER	1
23	CG82004344	MESSER LINKS 92 DCJ	1	66	CG25840003	SPANNSTANGE 2 92 DCJ	1
24	CG22160400	TELLERFEDER	2	67	CG12295200	MUTTER	1
25	CG12523080	SCHEIBE	2	68	CG12156602	MUTTER	1
26	CG12735694	SCHRAUBE (ME80 4T)	1	69	CG82000474	KIPPEBEL 92 DCJ-98	2
27	CG12735695	SCHRAUBE (LINKSGEWINDE)	1	70	CG12523060	U-SCHEIBE	4
28	CG25601563	RIEMENSCHLEIBE 78900	2	71	CG12156602	MUTTER	4
29	CG12139480	KEIL	2	72	CG25670008	U-SCHEIBE	8
30	CG12793102	SCHRAUBE	2	91	CG25108004	AUSWURFTUNNEL 78900	1
31	CG25670007	U-SCHEIBE	2	92	CG25190091	ABWEISBLECH 78900	1
32	CG12583500	FEDERRING (=25583500)	2	93	CG12735402	SCHRAUBE	6
33	CG25510024	BOLZEN	1	94	CG25510044	BOLZENSCHRAUBE 78900	2

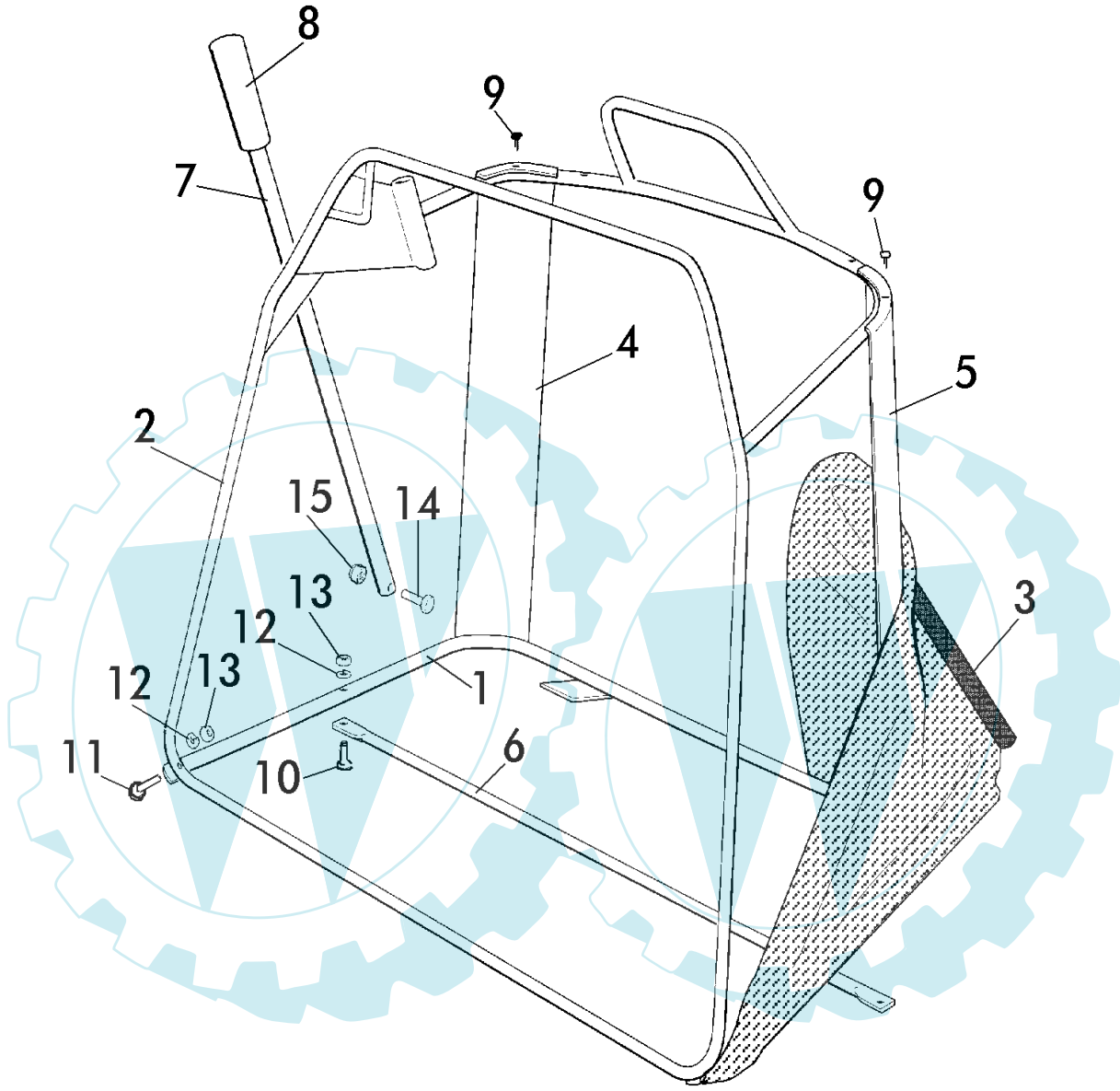
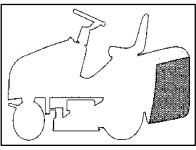
92-13 DC J HYDRO - Art. 78901

Modell 2000

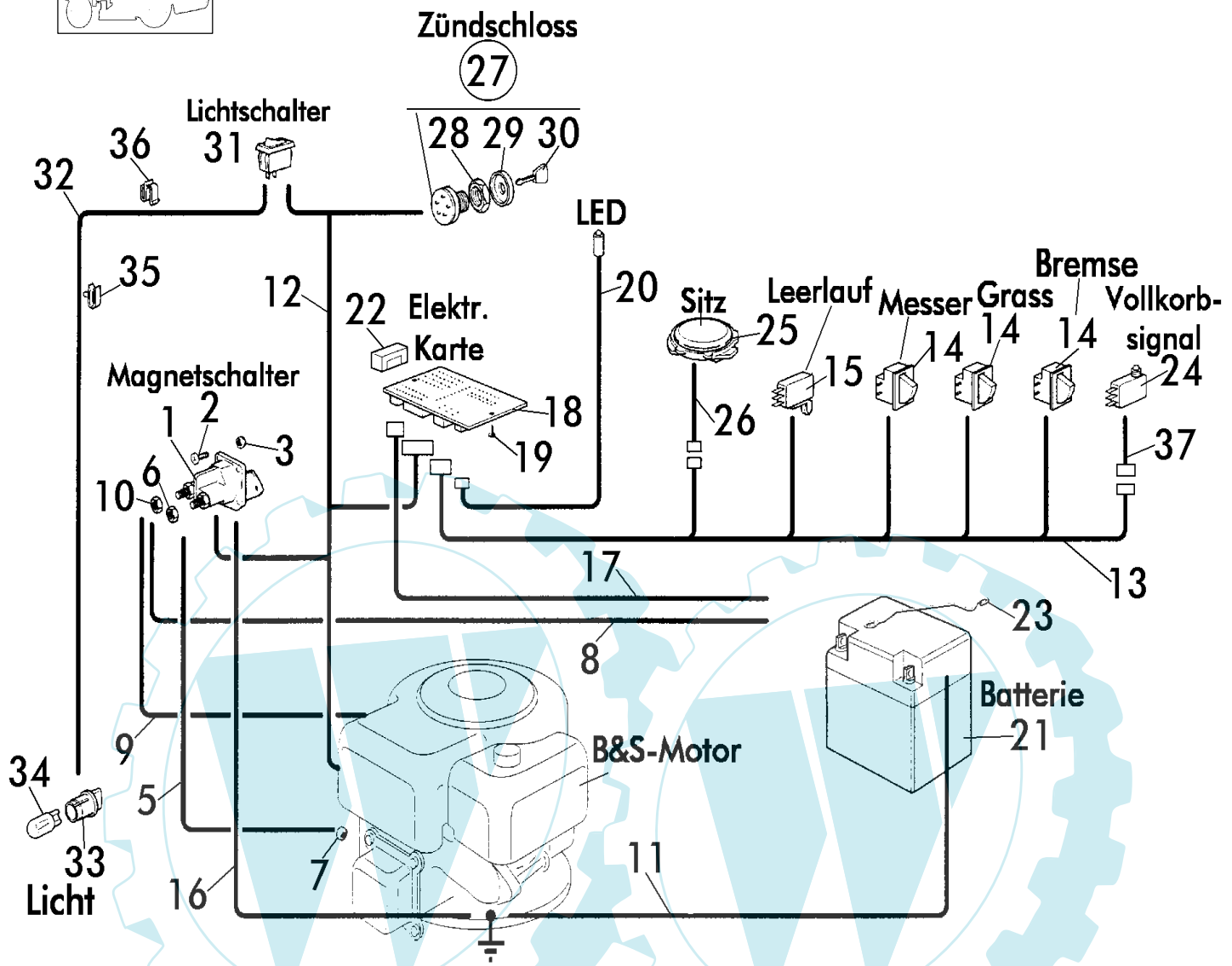
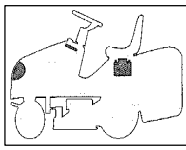
Ihr Ersatzteilspezialist im Internet



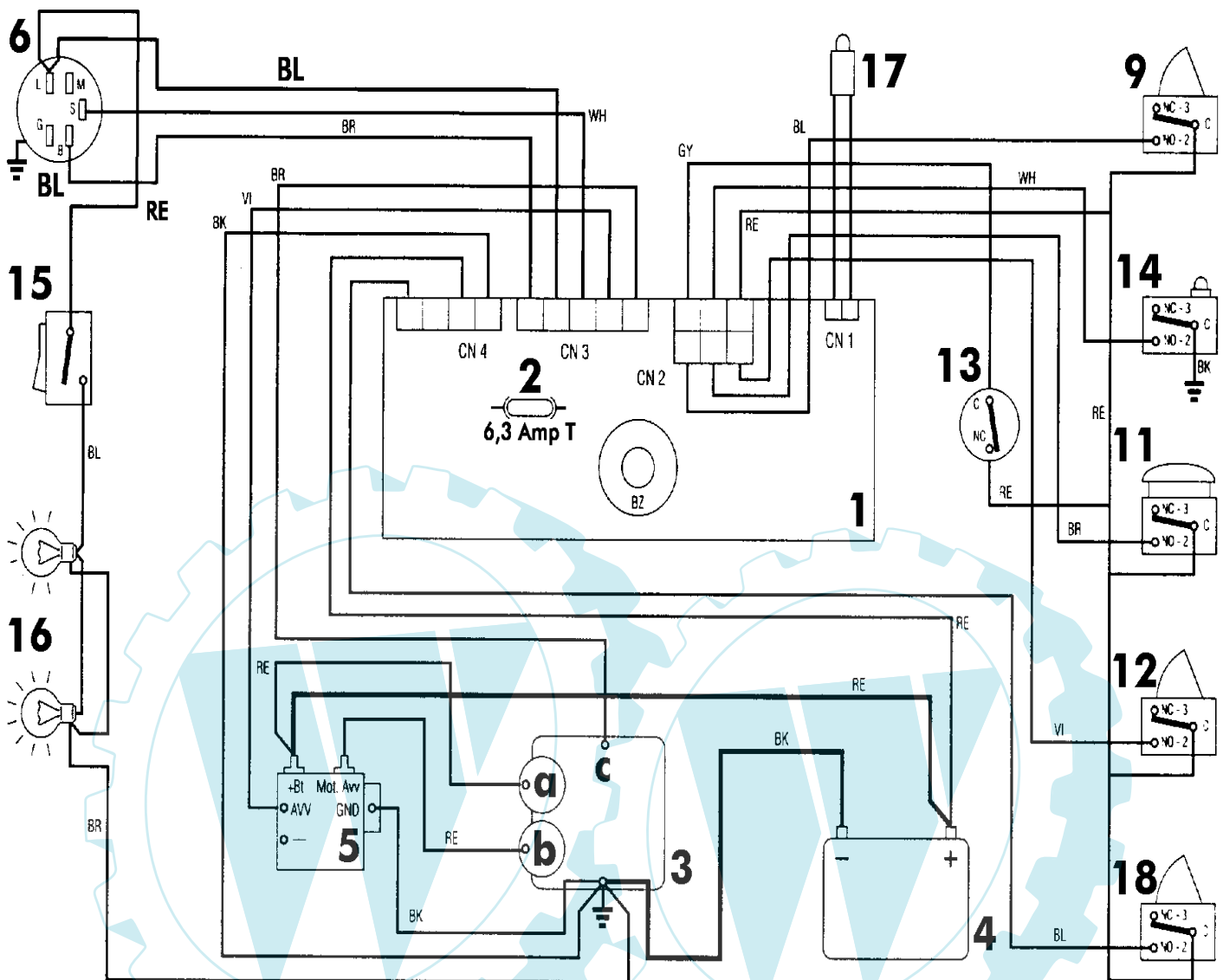
POS. REF.NO. POS.	BEST.-NR. PART-NO. NO.PIECE	BEZEICHNUNG DESCRIPTION DESIGNATION	Stck Qty. Qte.	POS. REF.NO. POS.	BEST.-NR. PART-NO. NO.PIECE	BEZEICHNUNG DESCRIPTION DESIGNATION	Stck Qty. Qte.
1	CG82800017	RAHMEN 92 DCJ	1	16	CG82000467	ENTKUPPLUNGSSTANGE 92 DC	1
2	CG12791500	SCHRAUBE	5	17	CG82394507	GRIFFKNOPF	1
3	CG12154510	MUTTER	5	18	CG12604898	KLEMMRING	1
4	CG82000465	STANGE 92 DCJ	1	19	CG25430220	ZUGFEDER/MESSER 122DCH	1
5	CG25430232	FEDER 78900	1	20	CG25785077	HALTEPLATTE 92 DCJ	2
6	CG25510042	BOLZENMUTTER 78900	2	21	CG12793102	SCHRAUBE	4
7	CG12292100	MUTTER	1	22	CG12155000	MUTTER	4
8	CG82000363	ARRETIERSTANGE 92 DCJ	1	23	CG12521350	U-SCHEIBE	4
9	CG25774220	KLEMMSTÜCK	2	31	CG25600041	SCHUTZKAPPE 71(99)	1
10	CG12790781	SCHRAUBE	2	32	CG25600042	SCHUTZDECKEL 71(99)	1
11	CG12292102	MUTTER	2	33	CG25318124	HEBEL 78900	1
12	CG25785055	FÜHRUNGSHALTER	1	34	CG12400030	BOLZEN	1
13	CG12791200	SCHRAUBE	1	35	CG25774251	STÜTZPLATTE 92 DCJ	1
14	CG12521330	U-SCHEIBE	1	36	CG12728510	SCHRAUBE	3
15	CG12154510	MUTTER	1				



POS. REF.NO. POS.	BEST.-NR. PART-NO. NO.PIECE	BEZEICHNUNG DESCRIPTION DESIGNATION	Stck Qty. Qte.	POS. REF.NO. POS.	BEST.-NR. PART-NO. NO.PIECE	BEZEICHNUNG DESCRIPTION DESIGNATION	Stck Qty. Qte.
1	CG82800015	RAHMEN-UNTERTEIL 92 DCJ	1	9	CG12729601	SCHRAUBE	4
2	CG82800014	RAHMEN-OBERTEIL 92 DCJ	1	10	CG12792099	SCHRAUBE	2
3	CG82105998	FANGSACK 92 DCJ	1	11	CG12792099	SCHRAUBE	2
4	CG25032005	HALTEBLECH LINKS 78900	1	12	CG12582101	SPRENGRING	4
5	CG25032004	HALTEBLECH RECHTS 78900	1	13	CG12292100	MUTTER	4
6	CG82650039	VERSTÄRKUNGSTREBE 92 DCJ	1	14	CG12792099	SCHRAUBE	1
7	CG25869029	AUSHEBESTANGE FGK 92 DCJ	1	15	CG12154510	MUTTER	1
8	CG25394508	GRIFF 78900	1				



POS. REF.NO. POS.	BEST.-NR. PART-NO. NO.PIECE	BEZEICHNUNG DESCRIPTION DESIGNATION	Stck Qty. Qte.	POS. REF.NO. POS.	BEST.-NR. PART-NO. NO.PIECE	BEZEICHNUNG DESCRIPTION DESIGNATION	Stck Qty. Qte.
1	CG18736111	MAGNETSCHALTER 92 DCJ	1	20	CG25065014	KABEL / LED 78900	1
2	CG12791213	SCHRAUBE	2	21	CG18120002	BATTERIE 12V-18Ah	1
3	CG12292102	MUTTER	2	22	CG33340033	SICHERUNG 6,3 AMP.	1
5	CG25065017	KABELSATZ S.AW. (92 DCJ)	1	23	CG25430230	FEDERHALTER 78900	1
6	CG12360352	MUTTER	1	24	CG25425000	VOLLKORB-SIGNALSCHALTER	1
7	CG12361005	MUTTER 92 DCJ	1	25	CG19410607	MIKROSCHALTER/SITZ 92DCJ	1
8	CG25065001	KABEL / KLEMMBRÜCKE-BATT.	1	26	CG25065020	MIKROKABEL 78900	1
9	CG25065012	KABEL 78900	1	27	CG18450065	ZÜNDSCHLOSS	1
10	CG12360352	MUTTER	1	28	CG18400861	NUTMUTTER	1
11	CG25065004	MASSEKABEL/BATTERIE	1	29	CG18565351	NUTMUTTERSCHUTZ	1
12	CG82040037	KABELSATZ 10,5 HP B&S	1	30	CG18210016	ZÜNDSCHLÜSSEL	1
13	CG82040047	KABELSATZ	1	31	CG18450060	LICHTSCHALTER	1
14	CG19410606	MIKROSCHALTER 92 DCJ	2	32	CG82040036	KABEL	1
15	CG19410609	LEERLAUFSCHALTER DCH	1	33	CG33500030	LAMPENFASSUNG	2
16	CG25065018	MASSEKABEL 78900	1	34	CG18459100	GLÜHBIRNE	2
17	CG25065021	KABEL	1	35	CG33320506	KABELKLEMME	1
18	CG25722411	ELEKTR.KARTE 78901/98	1	36	CG33320504	KABELBEFESTIGUNG	1
19	CG12727810	SCHRAUBE	2	37	CG25065023	KABEL 31 (71-99)	1



- 1 ELEKTRONISCHE KARTE MIT BUZZER
- 2 SICHERUNG 6,3 Amp. T
- 3 B & S - MOTOR 13 HP
- 3a Generator
- 3b Anlasser
- 3c Motorabstellung
- 4 BATTERIE
- 5 ANLASSER RELAIS
- 6 ZÜNDSCHLOSS

- 9 MICROSCHALTER / MESSER
- 11 MICROSCHALTER / SITZ
- 12 MICROSCHALTER / GRASFANGEINRICHTUNG
- 13 MICROSCHALTER / LEERLAUF
- 14 VOLLKORB-SIGNALVORRICHTUNG
- 15 LICHTSCHALTER
- 16 LICHT
- 17 KONTROLLAMPE
- 18 MIKROSCHALTER / BREMSE

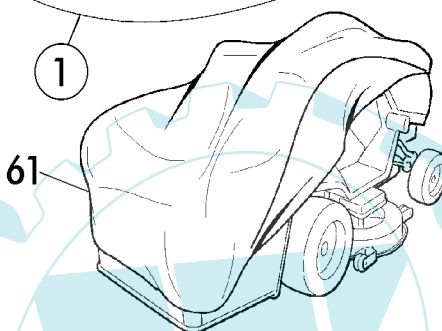
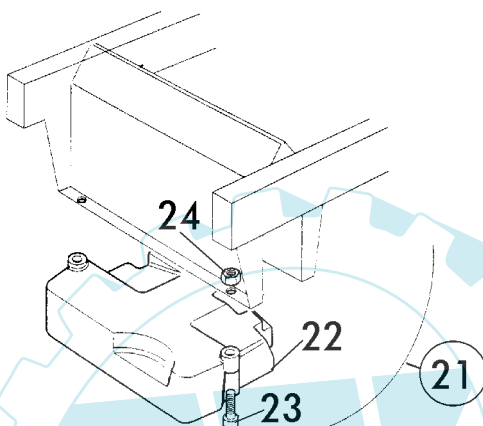
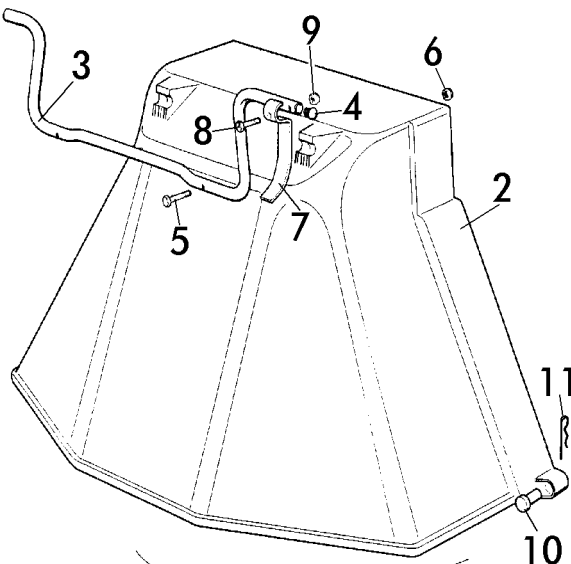
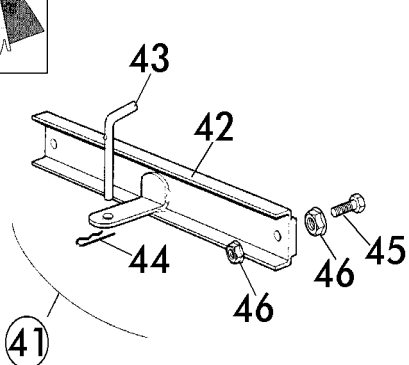
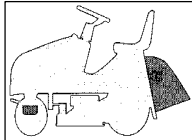
KABELFARBEN:

BK SCHWARZ
BL BLAU
BR BRAUN
GY GRAU

RE ROT
VI VIOLETT
YG GELB / GRÜN
WH WEISS

ZUBEHÖR

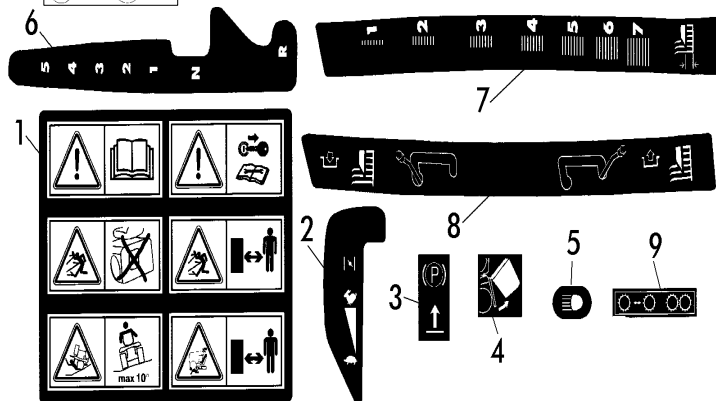
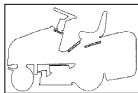
BRILL



POS. REF.NO. POS.	BEST.-NR. PART-NO. NO.PIECE	BEZEICHNUNG DESCRIPTION DESIGNATION	Stck Qty. Qte.
1	78938	Deflektor DC J (99900050)	1
2	CG82400002	DEFLEKTOR, LOSE 92 DCJ	1
3	CG25869031	HALTER 92 DCJ-98	1
4	CG18566113	STOPFEN	2
5	CG12674701	SCHRAUBE	2
6	CG12154510	MUTTER	2
7	CG25547053	PLÄTTCHEN	1
8	CG12791500	SCHRAUBE	1
9	CG12154510	MUTTER	1
10	CG25510022	BOLZEN	2
11	CG24487998	SPLINT	2

POS. REF.NO. POS.	BEST.-NR. PART-NO. NO.PIECE	BEZEICHNUNG DESCRIPTION DESIGNATION	Stck Qty. Qte.
21	CG99900030	FRONTGEWICHT-KIT KOMPL.	1
22	CG25519997	FRONTGEWICHT, LOSE Mod.2000	1
23	CG12760520	SCHRAUBE	3
24	CG12155000	MUTTER	3
41	78948	ANHÄNGEVORRICHTUNG FÜR DC	1
42	CG82033103	QUERSTANGE 92 DCJ-98	1
43	CG25510021	ARRETIERBOLZEN	1
44	CG24487999	SPLINT	1
45	CG12793301	SCHRAUBE	2
46	CG12293201	MUTTER	4
61	CG18737950	RT-PLANE 92 DCJ (OPTIONAL)	1

AUFKLEBER



POS. REF.NO. POS.	BEST.-NR. PART-NO. NO.PIECE	BEZEICHNUNG DESCRIPTION DESIGNATION	Stck Qty. Qte.
1	CG14357190	AUFKLEBER WARNHINWEISE	1
2	CG14357209	AUFKLEBER ANTRIEB (Fast/Slow)	1
3	CG14356185	AUFKLEBER PARKBREMSE DCJ	1
4	CG14357189	AUFKLEBER FGK-AUSHEBUNG	1
5	CG14357424	AUFKLEBER LICHT I/O DCJ	1
6	CG14357210	AUFKLEBER GANGANZEIGE DC	1
7	CG14357211	AUFKLEBER SW-SCHNITTHÖHE	1
8	CG14357360	AUFKLEBER SCHNEIDWERK I/O	1
9	CG14357423	AUFKLEBER Hydrostat I/O	1